

# Паспорт изделия

## Рубильники серии QS-5

Предназначены для коммутации нагрузок.

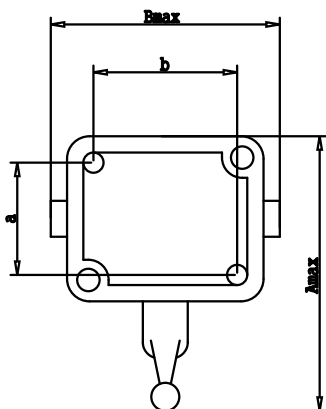
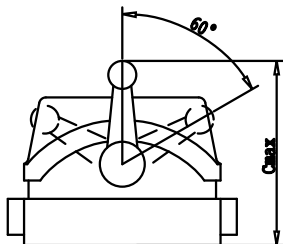
Выпускаются трех типов: 1-разрывные (0-1)

2-реверсивные (1-0-1) 3-перекидные (1-0-2)

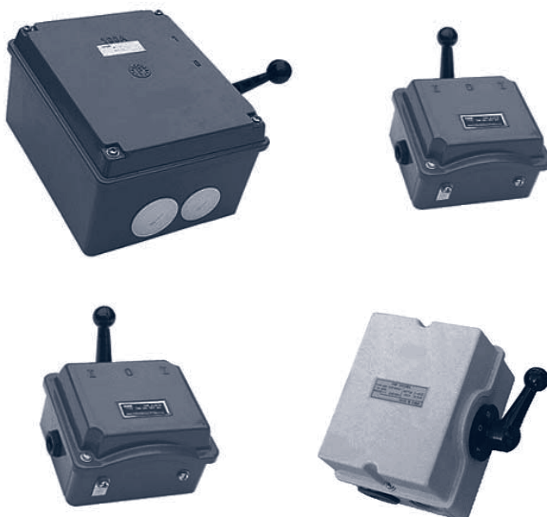
## Технические характеристики

Модель	Маркировка	Номинальный ток, А	Электрическая износостойкость, циклов	Механическая износостойкость, циклов	Частота переключений в минуту	Приложения	Угол поворота			
15A	I-O	15	1x10 <sup>5</sup>	2,5x10 <sup>5</sup>	200	ВКЛ-ВЫКЛ	0-60			
30A		30					0-60			
15N		15					60-0-60			
30N	I-O-I	30				8x10 <sup>4</sup>	2x10 <sup>5</sup>	180	Вперед - назад (реверс)	60-0-60
15P/3		15								60-0-60
30P/3		30								60-0-60
63A	I-O	63	1x10 <sup>5</sup>	2,5x10 <sup>5</sup>	200				ВКЛ-ВЫКЛ	0-60
100A		100								0-60
63N		63								60-0-60
100N	I-O-I	100				8x10 <sup>4</sup>	2x10 <sup>5</sup>	180	Вперед - назад (реверс)	60-0-60
63P/4		63								60-0-60
100P/4		100								60-0-60
	I-O-II		1x10 <sup>5</sup>	2,5x10 <sup>5</sup>	200				Перекидной четырехполюсный	60-0-60
										0-60
										0-60

## Габаритные размеры



Номинальный ток, А	Габаритные размеры					
	A max	B max	C max	a	b	d
15	115	102	82	50±0.4	64±0.4	4.5 <sup>+0.5</sup> <sub>0</sub>
30	158	140	104	70±0.5	96±0.5	5.5 <sup>+0.5</sup> <sub>0</sub>
63	178	167	112	80±0.5	80±0.5	6.5 <sup>+0.5</sup> <sub>0</sub>
100 (I-0, I-0-I)	268	242	162	145±0.5	184±0.5	7 <sup>+0.5</sup> <sub>0</sub>
100 (I-0-II)	287	350	158	170±0.5	248±0.5	7 <sup>+0.5</sup> <sub>0</sub>

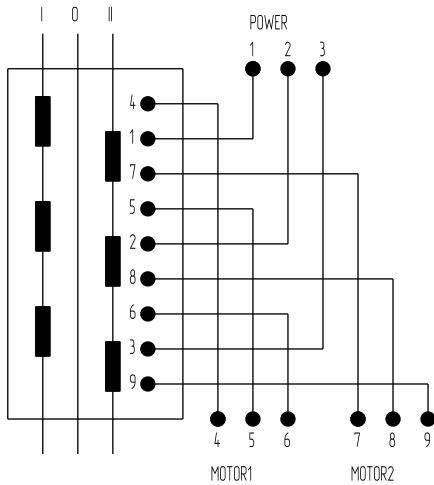


Климатическое исполнение и категория размещения по ГОСТ15150-69: УХЛ3

# Схемы подключения

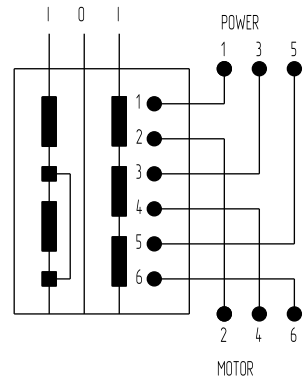
## Перекидной

I-0-II



## Реверсивный

I-0-I



## Разрывной

0-I

