

КРЫШНЫЕ ВЕНТИЛЯТОРЫ

BRF-V

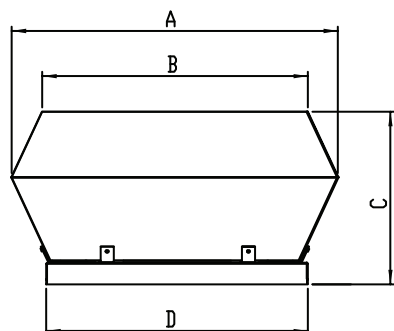
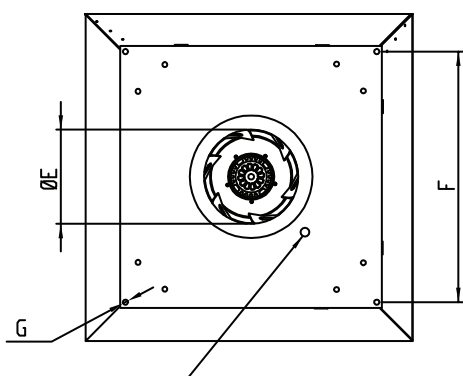
КРЫШНЫЕ ВЕНТИЛЯТОРЫ с вертикальным выбросом воздуха



Устанавливаемые на крыше вентиляторы BRF-V с вертикальным выбросом воздуха, широко применяются по всему миру, с целью улучшения качества внутреннего воздуха при применении их в системах каналов.

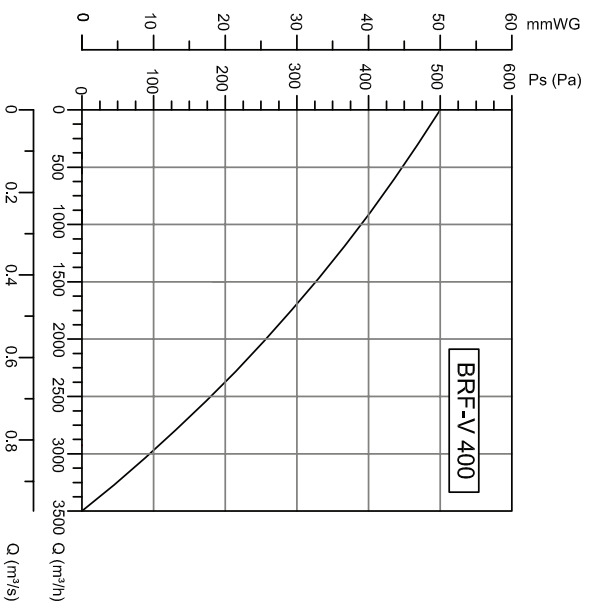
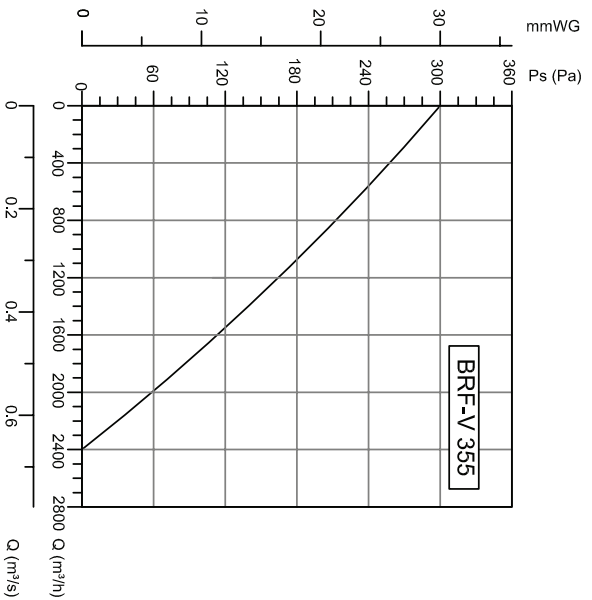
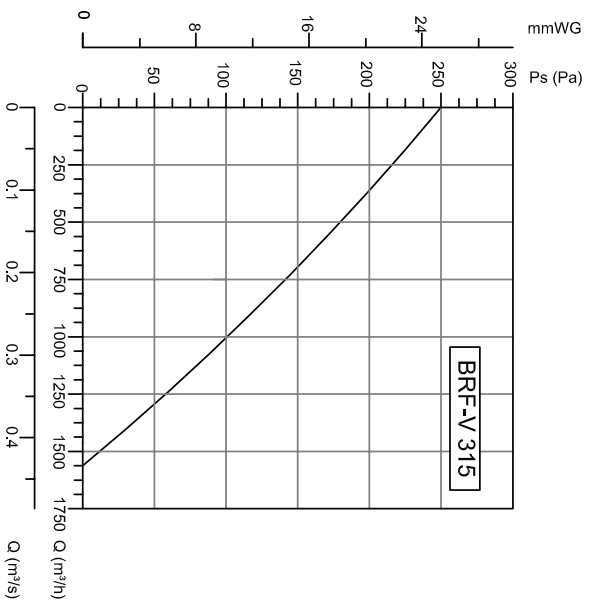
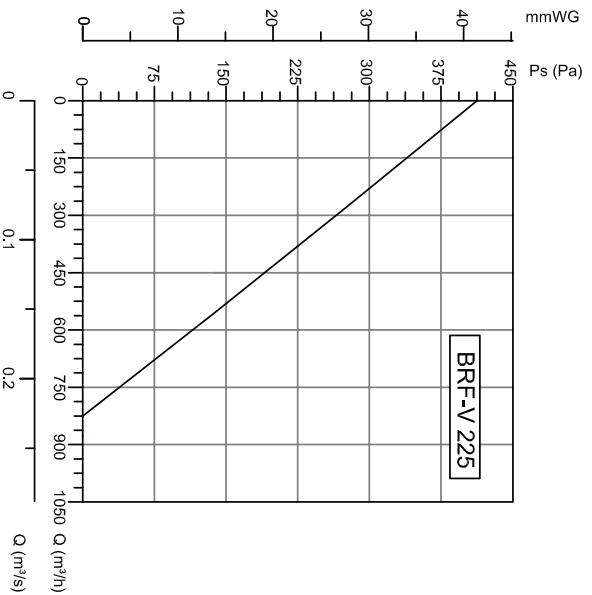
Крышные вентиляторы BRF-V – идеальное решение для потребностей вентиляции там, где ключевым моментом является «выхлоп загрязненного воздуха»

РАЗМЕРЫ (мм)



- Материал** : Корпус произведен из листового металла с порошковым покрытием, крыльчатка произведена из листового оцинкованного металла.
- Тип защиты** : IP 44
- Класс изоляции** : Класс В, класс F
- Директива** : EN 60335-1, EN 60335-2-80
- Контроль скорости** : Скорость изменяется при помощи дополнительного регулятора скорости
- Область применения** : Крышные вентиляторы разработаны и производятся для применения в жилых, коммерческих и промышленных помещениях для вентиляции холодного или горячего загрязненного воздуха.
- Серия крышных вентиляторов BRF-V идеальна для использования в ряде областей, таких как:
- Жилая;** ванные комнаты, туалеты, уборные, закрытые бассейны, спортивные залы и гардеробные.
- Коммерческая;** кафе, бары, рестораны, магазины, школы, офисы, фабрики, здания, склады, ночные клубы, пабы, гостиницы, торговые центры и центры досуга.

МОДЕЛЬ	A	B	C	D	E	F	G
BRF-V 225	350	295	190	335	146	245	10
BRF-V 315	552	450	330	505	185	450	10
BRF-V 355	745	607	385	595	234	450	10
BRF-V 400	745	607	385	595	270	450	10
BRF-V 450	900	742	512	665	282	630	10
BRF-V 500	900	742	512	665	320	630	12
BRF-V 560	1190	955	595	946	360	740	12



МОДЕЛЬ	Напряжение		Частота		Мощность	Ток	Конденсатор	Скорость	Производительность	Уровень шума	Вес
	В	Гц	Гц	Вт							
BRF-V 225	230	50	50	130	0,6	5	2640	850	40	7	
BRF-V 315	230	50	50	180	0,5	4	1430	1550	54	22	
BRF-V 355	230	50	50	220	1,1	6	1400	2400	56	34	
BRF-V 400	230	50	50	360	1,5	12	1420	3500	59	39	
BRF-V 450	230	50	50	620	2,2	18	1410	5000	60	51	
BRF-V 500	380	50	50	950	2,4	-	1400	7550	62	60	
BRF-V 560	380	50	50	1550	3,1	-	1380	9600	75	99	

АКСЕССУАРЫ

СИСТЕМЫ
ДЫМОУДАЛЕНИЯ

ВЕНТИЛЯТОРЫ
НАСТЕННЫЕ/НАПОЛЬНЫЕ

БЫТОВЫЕ
ВЕНТИЛЯТОРЫ

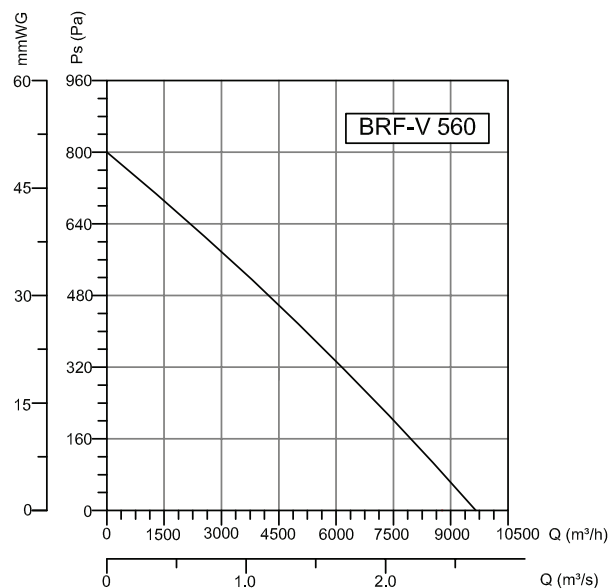
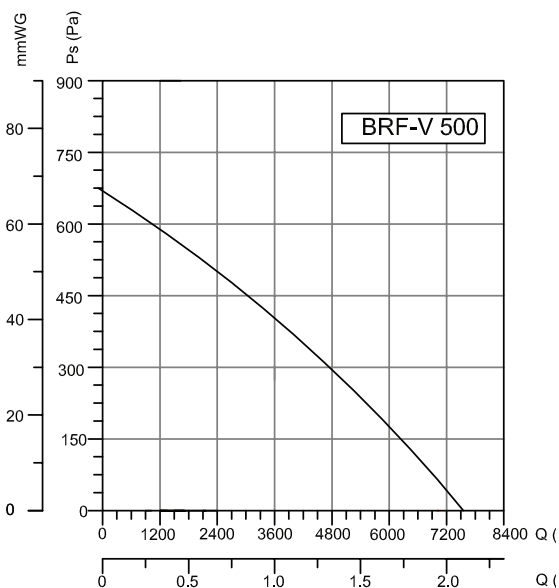
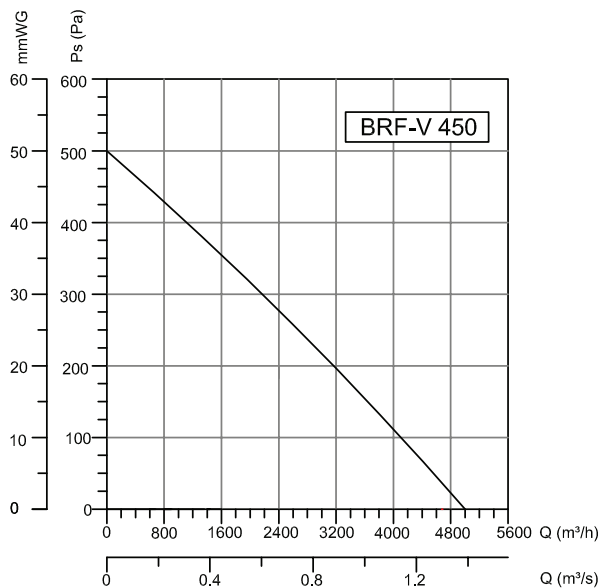
РАДИАЛЬНЫЕ
ВЕНТИЛЯТОРЫ

ОСЕВЫЕ
ВЕНТИЛЯТОРЫ

КРЫШНЫЕ
ВЕНТИЛЯТОРЫ

КАНАЛЬНЫЕ
ВЕНТИЛЯТОРЫ

КРЫШНЫЕ ВЕНТИЛЯТОРЫ



АКСЕССУАРЫ



BSC

BSC-F





АКСЕССУАРЫ

СИСТЕМЫ
ДЫМОУДАЛЕНИЯ

ВЕНТИЛЯТОРЫ
НАСТЕННЫЕ/НАПОЛЬНЫЕ

БЫТОВЫЕ
ВЕНТИЛЯТОРЫ

РАДИАЛЬНЫЕ
ВЕНТИЛЯТОРЫ

ОСЕВЫЕ
ВЕНТИЛЯТОРЫ

**КРЫШНЫЕ
ВЕНТИЛЯТОРЫ**

КАНАЛЬНЫЕ
ВЕНТИЛЯТОРЫ