

РАДИАЛЬНЫЕ ВЕНТИЛЯТОРЫ

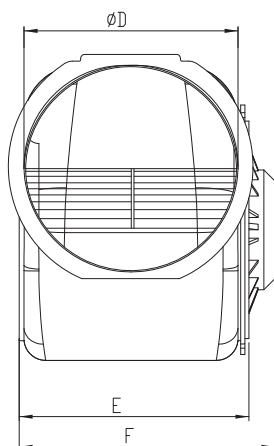
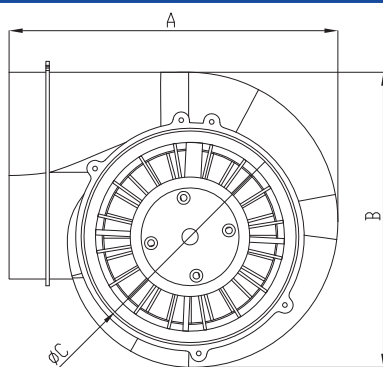


BPS-B 150-100

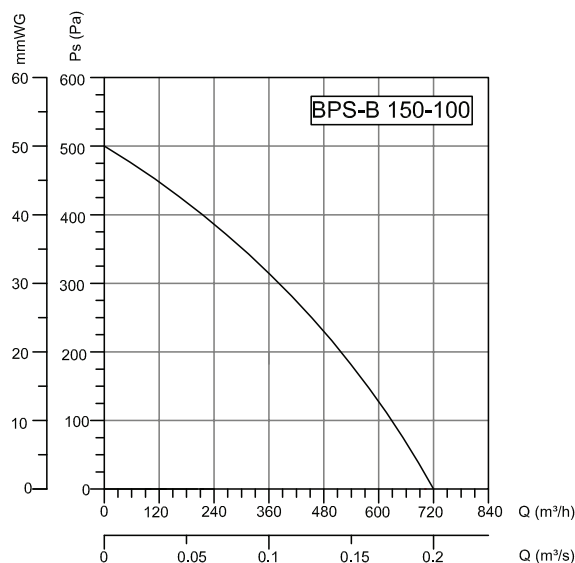
РАДИАЛЬНЫЕ ВЕНТИЛЯТОРЫ
с пластмассовым корпусом и лопастями
загнутыми вперед

Благодаря пластмассовому корпусу и металлическим лопастям подходит в применении в химической среде.

РАЗМЕРЫ (мм)



- Материал** : Корпус и вперед загнутые лопатки произведены из пластмассы.
- Класс изоляции** : Класс В
- Директива** : EN 60335-1 EN 60335-2-80
- Контроль скорости** : Скорость изменяется при помощи дополнительного регулятора скорости (BSC-1, BSC-2)
- Область применения** : В химической среде, лабораториях, жилых домах, яхтах, в охлаждении электродвигателей, упаковочном оборудовании, промышленных и коммерческих областях.



АКСЕССУАРЫ



BSC

МОДЕЛЬ	Напряжение	Частота	Мощность	Ток	Конденсатор	Скорость	Производи- тельность	Уровень шума	Вес
	В	Гц	Вт	(А)	мкФ	об/мин	м³/час	дБ	кг
BPS-B 150-100	230	50	225	1	5	1930	720	65	2,6

МОДЕЛЬ	A	B	C	D	E	F
BPS-B 150-100	241	217	156	150	165	185