

BPS-B 140-60

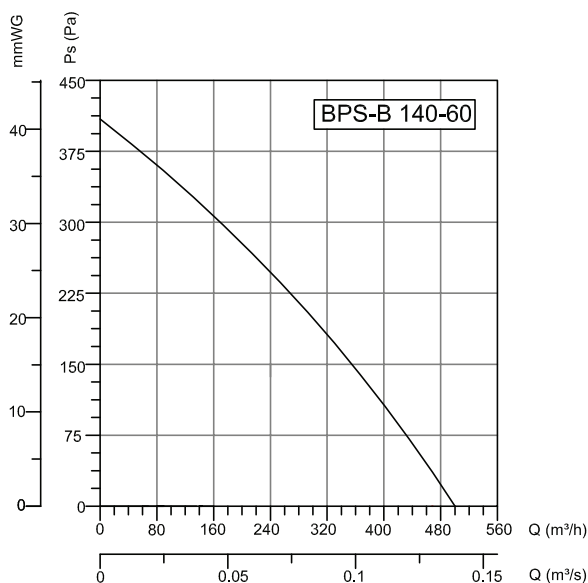
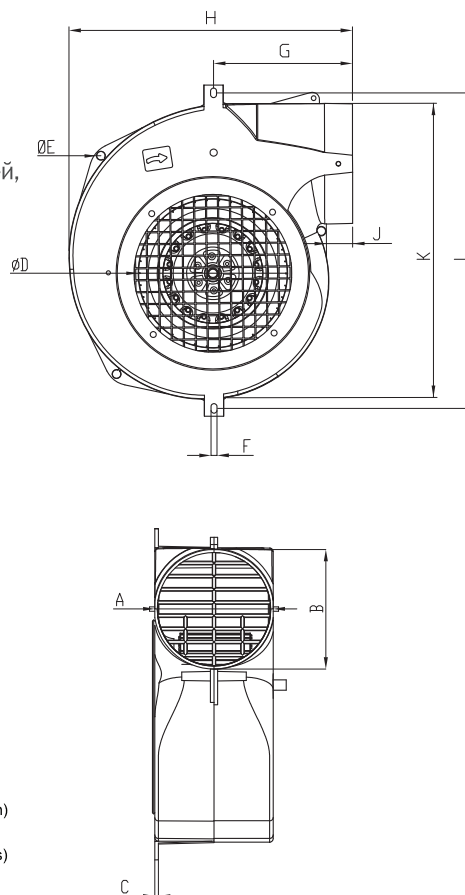
РАДИАЛЬНЫЕ ВЕНТИЛЯТОРЫ
с пластмассовым корпусом и
лопастями загнутыми вперед

Благодаря пластмассовому корпусу и металлическим лопастям подходит в применении в химической среде.



- Материал** : Корпус и вперед загнутые лопатки произведены из пластмассы.
- Класс изоляции** : Класс B
- Директива** : EN 60335-1 EN 60335-2-80
- Контроль скорости** : Скорость изменяется при помощи дополнительного регулятора скорости (BSC-1, BSC-2)
- Область применения** : В химической среде, лабораториях, жилых домах, яхтах, в охлаждении электродвигателей, упаковочном оборудовании, промышленных и коммерческих областях.

РАЗМЕРЫ (мм)



АКСЕССУАРЫ



BSC

МОДЕЛЬ	Напряжение	Частота	Мощность	Ток	Конденсатор	Скорость	Производительность	Уровень шума	Вес
	В	Гц	Вт	(А)	мкФ	об/мин	м³/час	дБ	кг
BPS-B 140-60	230	50	125	0,56	4	2460	500	65	2,2

МОДЕЛЬ	A	B	C	D	E	F	G	H	J	K	L
BPS-B 140-60	96	100	3	126	7	5	113	239	22	246	264