

## КАНАЛЬНЫЕ ВЕНТИЛЯТОРЫ

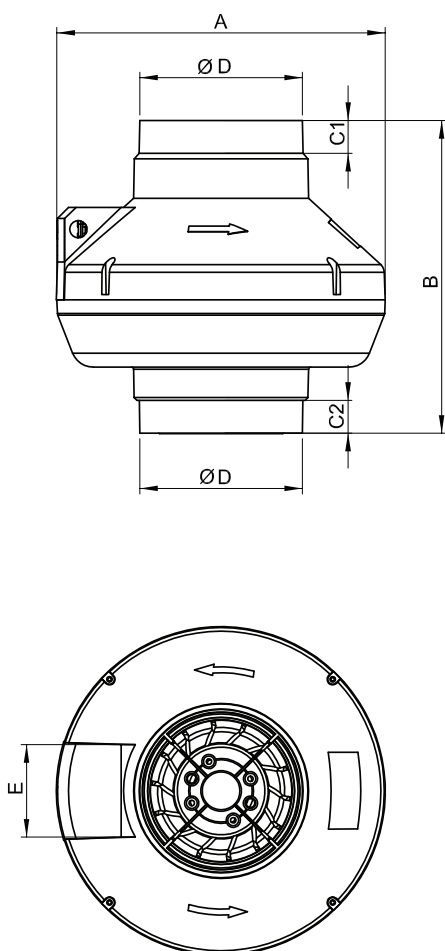


# ВРХ

## КРУГЛЫЕ КАНАЛЬНЫЕ ВЕНТИЛЯТОРЫ С ПЛАСТМАССОВЫМ КОРПУСОМ с назад загнутыми лопатками

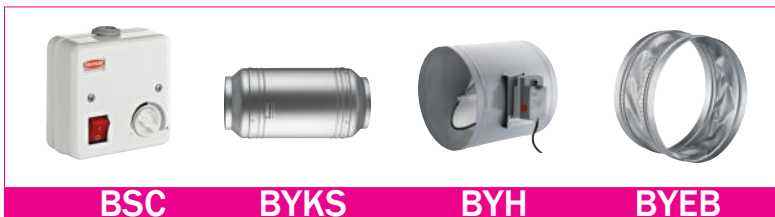
Канальные вентиляторы ВРХ сочетают преимущества осевого вентилятора прямого потока и простоту установки со стабильно высоким давлением, низким уровнем шума и высокой эффективностью радиальных вентиляторов. Вентиляторы могут быть выполнены для любого варианта положения установки.

### РАЗМЕРЫ (мм)



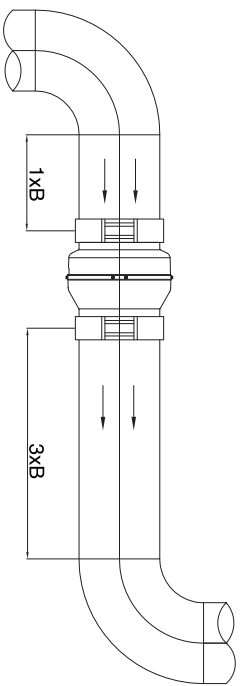
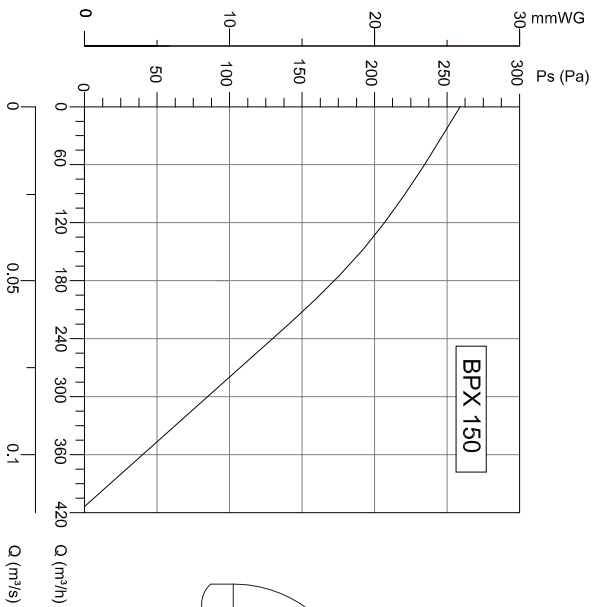
- Материал** : Корпус произведен из пластика, крыльчатка произведена из листового оцинкованного металла.
- Класс изоляции** : Класс В
- Директива** : EN 60335-1, EN 60335-2-80
- Контроль скорости** : Скорость изменяется при помощи дополнительного регулятора скорости (BSC-1, BSC-2)
- Область применения** : В промышленности и строительстве, на фабриках, в больницах, ночных клубах, офисах, кухнях, ванных комнатах, ресторанах, театрах, апартаментах и т.д.

### АКСЕССУАРЫ



МОДЕЛЬ	A	B	C1	C2	ØD	E
ВРХ 150	302	287	30	30	149	85

МОДЕЛЬ	Напряжение	Частота	Мощность	Ток	Конденсатор	Скорость	Производительность	Уровень шума	Вес
	В	Гц	Вт	(А)	мкФ	об/мин	м3/час	дБ	кг
ВРХ 150	230	50	85	0,38	2,5	2400	410	56	2,7



КАНАЛЬНЫЕ  
ВЕНТИЛЯТОРЫ

КРЫШНЫЕ  
ВЕНТИЛЯТОРЫ

ОСЕВЫЕ  
ВЕНТИЛЯТОРЫ

РАДИАЛЬНЫЕ  
ВЕНТИЛЯТОРЫ

БЫТОВЫЕ  
ВЕНТИЛЯТОРЫ

ВЕНТИЛЯТОРЫ  
НАСТЕННЫЕ/НАПОЛЬНЫЕ

СИСТЕМЫ  
ДЫМОУДАЛЕНИЯ

АКСЕССУАРЫ