

## КАНАЛЬНЫЕ ВЕНТИЛЯТОРЫ

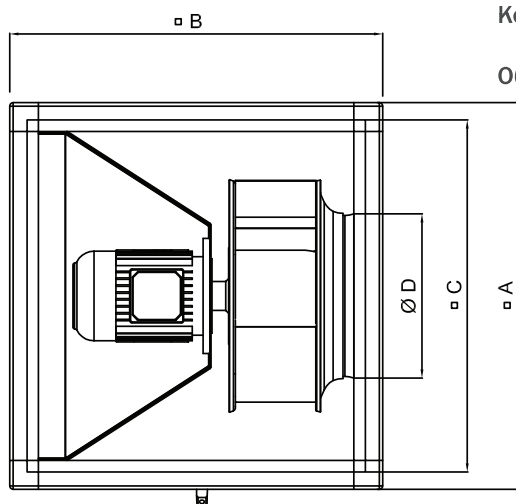


# ВКЕФ-R

КУХОННЫЕ ВЫТЯЖНЫЕ ВЕНТИЛЯТОРЫ  
с назад загнутыми лопатками

Работает при температуре 120

### РАЗМЕРЫ (мм)



- Материал** : Корпус изготовлен из оцинкованной листовой стали.
- Класс изоляции** : Класс F
- Максимальная температура прокачиваемого воздуха:** 120°C
- Директива** : EN 60335-1, EN 60335-2-80, EN 12101-3
- Контроль скорости** : Скорость изменяется при помощи дополнительного регулятора скорости
- Область применения** : Кухонные вытяжные вентиляторы могут применяться в промышленных кухнях и местах, где необходимо прокачивание горячего воздуха

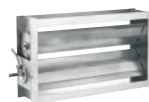
### АКСЕССУАРЫ



**BSC-F**



**BDEB**

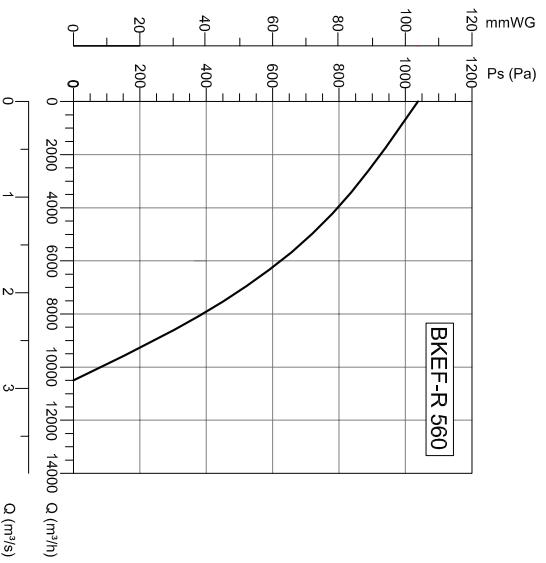
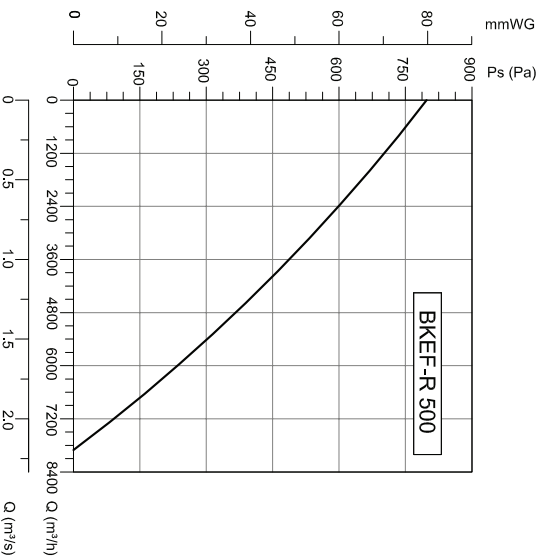
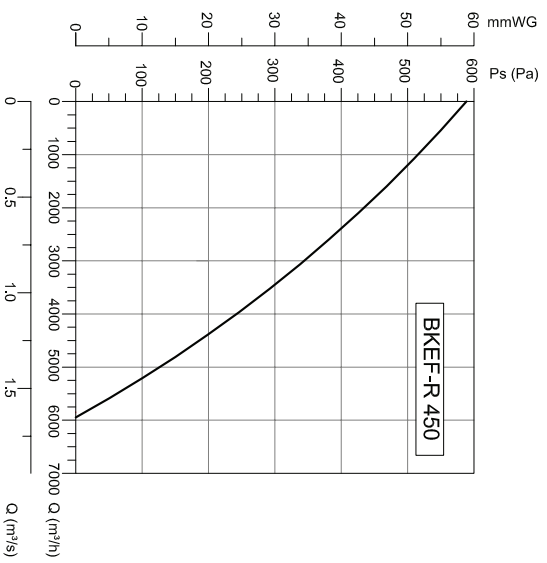
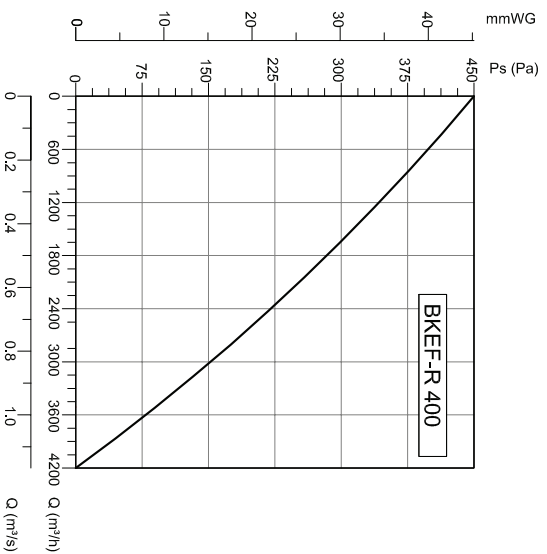


**BDH**



**BDKS**

МОДЕЛЬ	A	B	C	D
ВКЕФ-R 400	670	670	610	270
ВКЕФ-R 450	670	670	610	282
ВКЕФ-R 500	670	670	610	320
ВКЕФ-R 560	800	800	740	360



МОДЕЛЬ	Напряжение		Гц	Мощность	Ток (А)	Скорость	Производи- тельность	Уровень шума	Вес
	В	В							
ВКЕФ-Р 400	230/380	50	50	0,55	3,3/1,5	1400	4000	55	42
ВКЕФ-Р 450	230/380	50	50	0,75	4,6/2	1400	6000	57	55
ВКЕФ-Р 500	230/380	50	50	1,1	7,1/2,6	1400	8200	62	70
ВКЕФ-Р 560	230/380	50	50	1,5	9,3/3,5	1400	10500	70	95