

НАЗНАЧЕНИЕ

Гибкие вставки предназначены для предотвращения передачи вибрации от вентилятора к воздуховодам и используются при монтаже вентиляционных систем.

Гибкие вставки обеспечивают дополнительную герметизацию стыков вентиляции, создавая ее большую надежность.

Применение гибких вставок при монтаже вентиляционных систем особенно актуально для вентиляционных систем промышленных предприятий, поскольку при вибрации крупные воздуховоды могут издавать сильный, мешающий работе шум или задевать стены в тех случаях, когда воздуховоды установлены слишком близко с ними.

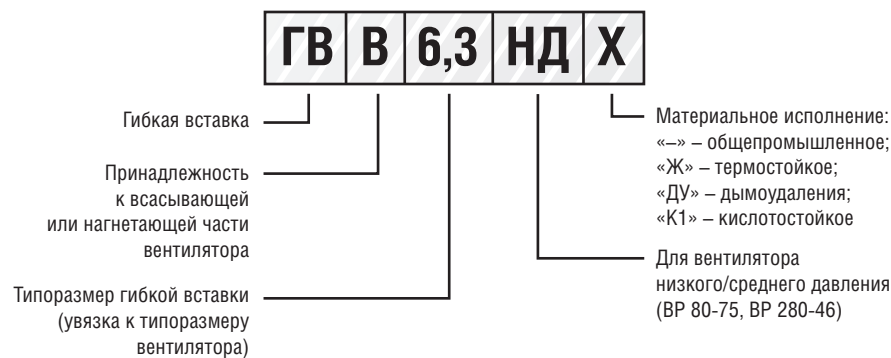
ОПИСАНИЕ И КЛАССИФИКАЦИЯ

Гибкие вставки состоят из двух фланцев (круглых/квадратных/прямоугольных) с отверстиями для присоединения к воздуховодам и всасывающему (нагнетательному) патрубку вентилятора, которые соединены между собой гибким материалом (ПВХ, стеклоткань, силикон).

Классифицируются гибкие вставки следующим образом:

- в зависимости от принадлежности к всасывающей или нагнетающей части вентилятора, гибкие вставки разделяют на круглые «В» (всасывающая часть) и квадратные/прямоугольные «Н» (нагнетающая часть)
- **круглые** гибкие вставки дополнительно разделяют на два типа:
 - «фланец – ниппель»*
 - «фланец – фланец»
- в зависимости от типоразмера вентилятора, гибкие вставки подразделяются на типоразмеры с №2 по №21
- в зависимости от типа вентилятора:
 - гибкая вставка для вентиляторов низкого/среднего давления (НД),
 - гибкая вставка для вентиляторов высокого давления (ВД);
 - гибкая вставка для вентилятора пылевого (ВП);
 - гибкая вставка для дымососа/вентилятора дутьевого (ДН)

Условное обозначение гибких вставок (пример):



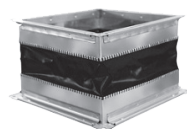
*Внимание: для вентиляторов низкого/среднего давления, круглая гибкая вставка «В» по умолчанию изготавливается в типе «фланец – ниппель», для поставки типа «фланец – фланец» необходимо указать это в запросе счёта/предложения.



ГВ «В» «фланец-ниппель»



ГВ «В» «фланец-фланец»



ГВ «Н» «фланец-фланец»

– в зависимости от среды перемещаемой вентилятором, гибкие вставки выпускаются в различном материальном исполнении (материал изготовления металлических фланцев и материал изготовления гибкого материала):

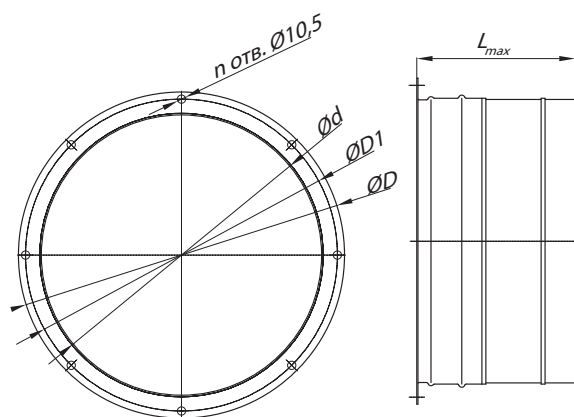
1. Для вентиляторов низкого/среднего давления

- 1.1. Общепромышленное исполнение – углеродистая (оцинкованная) сталь + ПВХ;
- 1.2. Термостойкое исполнение – углеродистая (оцинкованная) сталь + силиконовое полотно;
- 1.3. Исполнение для систем дымоудаления (ДУ) – углеродистая (оцинкованная) сталь + стеклоткань;
- 1.4. Кислотостойкое исполнение – нержавеющая сталь (12X18Н10Т) + силиконовое полотно

2. Для вентиляторов высокого давления, вентиляторов пылевых, дымососов и вентиляторов дутьевых

- 2.1. Общепромышленное исполнение – углеродистая сталь + брезент + ПВХ;
- 2.2. Термостойкое исполнение – углеродистая сталь + силиконовое полотно;
- 2.3. Кислотостойкое исполнение – нержавеющая сталь (12X18Н10Т) + силиконовое полотно.

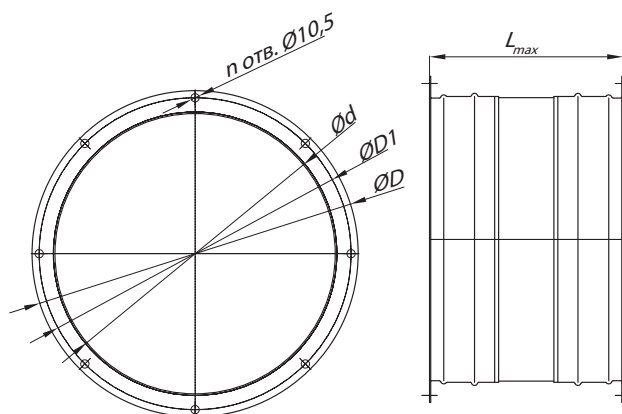
ГАБАРИТНО-ПРИСОЕДИНИТЕЛЬНЫЕ РАЗМЕРЫ ГИБКИХ ВСТАВОК КРУГЛЫХ «В» ДЛЯ ВЕНТИЛЯТОРОВ НИЗКОГО/СРЕДНЕГО ДАВЛЕНИЯ



Гибкая вставка «В» типа «фланец-ниппель»

Конструкторский отдел оставляет за собой право для улучшения качества выпускаемой продукции вносить изменения размеров и комплектации без уведомления.

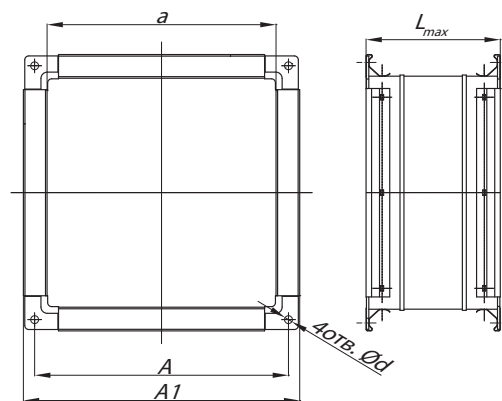
№	Типоразмер	D, мм	D1, мм	L _{max} , мм	L _{min} , мм	d, мм	n, шт
1	2,0	270	245	200	180	212	6
2	2,5	315	242	200	180	257	8
3	3,15	376	353	200	180	318	8
4	4,0	463	440	200	180	405	8
5	5,0	560	537	200	180	502	8
6	6,3	691	668	200	180	633	8
7	8,0	860	840	250	220	802	16
8	10,0	1058	1040	250	220	1000	16
9	12,5	1308	1290	250	220	1250	16



Гибкая вставка «В» типа «фланец-фланец»

№	Типоразмер	D, мм	D1, мм	L _{max} , мм	L _{min} , мм	d, мм	n, шт
1	2,0	270	245	200	180	212	6
2	2,5	315	292	200	180	257	8
3	3,15	376	353	200	180	318	8
4	4,0	463	440	200	180	405	8
5	5,0	560	537	200	180	502	8
6	6,3	691	668	200	180	633	8
7	8,0	860	840	250	220	802	16
8	10,0	1058	1040	250	220	1000	16
9	12,5	1308	1290	250	220	1250	16

ГАБАРИТНО-ПРИСОЕДИНИТЕЛЬНЫЕ РАЗМЕРЫ ГИБКИХ ВСТАВОК КВАДРАТНЫХ «Н» ДЛЯ ВЕНТИЛЯТОРОВ НИЗКОГО/СРЕДНЕГО ДАВЛЕНИЯ



Гибкая вставка «Н» типа «фланец-фланец»

№	Типоразмер	A, мм	A1, мм	L _{max} , мм	L _{min} , мм	a, мм	d, шт
1	2,0	172	182	200	180	140	10
2	2,5	207	217	200	180	175	10
3	3,15	253	263	200	180	224	10
4	4,0	312	340	200	180	280	10
5	5,0	382	410	200	180	352	10
6	6,3	473	501	200	180	445	10
7	8,0	592	620	250	220	560	10
8	10,0	732	760	250	220	700	10
9	12,5	907	935	250	220	800	10